



**МЭРИЯ ГОРОДА НОВОСИБИРСКА**  
**ПОСТАНОВЛЕНИЕ**

От 26.06.2026

№ 6167

Об установлении публичного сервитута в целях размещения объекта электросетевого хозяйства по территории п. Клюквенный в Калининском районе

На основании ходатайства об установлении публичного сервитута акционерного общества «Региональные электрические сети» (ИНН 5406291470, ОГРН 1045402509437, адрес: Российская Федерация, Новосибирская область, город Новосибирск, ул. Якушева, 16а), в соответствии со статьей 23, главой V.7 Земельного кодекса Российской Федерации, Федеральным законом от 06.10.2003 № 131-ФЗ «Об общих принципах организации местного самоуправления в Российской Федерации», руководствуясь Уставом города Новосибирска, ПОСТАНОВЛЯЮ:

1. Установить публичный сервитут в целях размещения объекта электросетевого хозяйства «Строительство РП-10 кВ, ТП-10/0,4 кВ, ЛЭП-10 кВ для технологического присоединения энергопринимающих устройств Заявителя: АО «АРЖС НСО» по адресу: г. Новосибирск, п. Клюквенный (к.н.з.у.: 54:35:041122)», его неотъемлемых технологических частей, необходимых для организации электроснабжения населения и подключения (технологического присоединения) к сетям инженерно-технического обеспечения, в отношении:

части земельного участка с кадастровым номером 54:19:112001:543, местоположение земельного участка: установлено относительно ориентира, расположенного за пределами участка, ориентир – здание конторы, участок находится примерно в 350 м, по направлению на северо-запад от ориентира, адрес ориентира: Российская Федерация, Новосибирская область, город Новосибирск, п. Клюквенный;

части земельного участка с кадастровым номером 54:19:112001:544, местоположение земельного участка: установлено относительно ориентира, расположенного за пределами участка, ориентир – здание конторы, участок находится примерно в 1 км, по направлению на юго-запад от ориентира, адрес ориентира: Российская Федерация, Новосибирская область, город Новосибирск, п. Клюквенный;

части земельного участка с кадастровым номером 54:35:041122:1795, адрес земельного участка: Российская Федерация, Новосибирская область, городской округ город Новосибирск, город Новосибирск, ул. Богдана Хмельницкого, з/у 157;





3. Публичный сервитут устанавливается на 49 лет.

4. Срок, в течение которого использование земельных участков, указанных в пункте 1 настоящего постановления, в соответствии с их разрешенным использованием будет невозможно или существенно затруднено в связи с осуществлением публичного сервитута, – 1,5 месяца.

5. Документы, обосновывающие необходимость установления публичного сервитута, предусмотренные подпунктом 6 пункта 2 статьи 39.41 Земельного кодекса Российской Федерации, – договоры об осуществлении технологического присоединения к электрическим сетям от 28.11.2024 № 53-24-28949, от 28.11.2024 № 53-24-28955.

6. Порядок установления зон с особыми условиями использования территорий и ограничения прав на земельные участки, указанные в пункте 1 настоящего постановления, определить в соответствии с постановлением Правительства Российской Федерации от 24.02.2009 № 160 «О порядке установления охранных зон объектов электросетевого хозяйства и особых условий использования земельных участков, расположенных в границах таких зон».

7. Плата за публичный сервитут в отношении земельных участков, указанных в абзацах втором, третьем, шестом – восьмом, одиннадцатом, пятнадцатом пункта 1 настоящего постановления, устанавливается в размере 0,01 % кадастровой стоимости таких земельных участков за каждый год использования этих земельных участков и вносится единовременным платежом за весь срок публичного сервитута до начала его использования, но не позднее шести месяцев со дня издания постановления.

8. Установить график проведения строительно-монтажных работ при осуществлении размещения объекта электросетевого хозяйства в границах земельных участков, указанных в пункте 1 настоящего постановления, в течение двух месяцев со дня внесения сведений о публичном сервитуте в Единый государственный реестр недвижимости.

9. Акционерному обществу «Региональные электрические сети»:

привести земельные участки, указанные в пункте 1 настоящего постановления, в состояние, пригодное для их использования в соответствии с видом разрешенного использования, снести инженерное сооружение, размещенное на основании публичного сервитута, в сроки, предусмотренные пунктом 8 статьи 39.50 Земельного кодекса Российской Федерации;

заключить соглашения об осуществлении публичного сервитута с правообладателями земельных участков, указанных в абзацах четвертом, пятом, девятом, десятом, двенадцатом – четырнадцатом, шестнадцатом – восемнадцатом пункта 1 настоящего постановления, в соответствии с положениями статьи 39.47 Земельного кодекса Российской Федерации.

10. Муниципальному бюджетному учреждению города Новосибирска «Институт градостроительного планирования» в течение пяти рабочих дней со дня издания постановления направить его копию в Управление Федеральной службы государственной регистрации, кадастра и картографии по Новосибирской области.

11. Департаменту строительства и архитектуры мэрии города Новосибирска в течение пяти рабочих дней со дня издания постановления:

разместить постановление на официальном сайте города Новосибирска в информационно-телекоммуникационной сети «Интернет»;

направить акционерному обществу «Региональные электрические сети» копию постановления, сведения о лицах, являющихся правообладателями земельных участков, указанных в пункте 1 настоящего постановления, способах связи с ними, копии документов, подтверждающих права указанных лиц на земельные участки.

12. Департаменту организационно-контрольной работы мэрии города Новосибирска в течение пяти рабочих дней со дня издания постановления обеспечить опубликование постановления.

13. Контроль за исполнением постановления возложить на заместителя мэра города Новосибирска – начальника департамента строительства и архитектуры мэрии города Новосибирска.

Мэр города Новосибирска



М.Г. Кудрявцев

Приложение  
к постановлению мэрии  
города Новосибирска  
от 26.06.2026 № 6167

**СВЕДЕНИЯ**  
**о границах публичного сервитута**

Площадь сферы действия публичного сервитута: 32322 кв. м		
Обозначение характерных точек границ	Координаты, м	
	X	Y
1	2	3
1	498974,27	4202714,77
2	498984,89	4202692,10
3	498961,89	4202681,32
4	498951,26	4202704,00
5	498962,24	4202709,14
6	498961,66	4202710,35
7	498947,41	4202704,24
8	498943,33	4202703,64
9	498913,89	4202691,02
10	498906,67	4202685,50
11	498897,46	4202681,20
12	498887,10	4202679,65
13	498848,45	4202662,96
14	498847,29	4202659,32
15	498831,71	4202651,70
16	498840,14	4202633,19
17	498845,14	4202620,67
18	498857,12	4202602,81
19	498857,55	4202602,17
20	498867,94	4202588,56
21	498869,13	4202588,08
22	498875,73	4202585,41
23	498883,50	4202572,96
24	498883,78	4202572,49
25	498889,03	4202567,64
26	498891,98	4202564,90
27	498895,03	4202568,20
28	498886,93	4202576,96
29	498905,33	4202593,95
30	498922,57	4202575,29
31	498904,17	4202558,30
32	498897,25	4202565,79
33	498894,35	4202562,70
34	498903,54	4202554,19
35	498939,86	4202519,85
36	498941,80	4202520,63
37	498950,23	4202526,38
38	498959,01	4202529,11
39	498977,28	4202534,78

1	2	3
40	498980,87	4202536,44
41	498983,22	4202537,52
42	499090,20	4202566,12
43	499088,74	4202571,42
44	499079,52	4202568,54
45	499072,05	4202592,44
46	499096,30	4202600,02
47	499103,77	4202576,12
48	499094,15	4202573,11
49	499095,73	4202568,06
50	499096,44	4202565,77
51	499092,70	4202564,74
52	499093,03	4202563,59
53	498993,48	4202537,16
54	498991,08	4202535,11
55	498982,96	4202532,75
56	498961,27	4202525,86
57	498949,92	4202520,53
58	498938,98	4202514,44
59	498934,30	4202519,14
60	498921,95	4202506,82
61	498929,55	4202499,28
62	498924,30	4202490,59
63	498942,62	4202479,86
64	498942,95	4202480,47
65	498964,79	4202468,82
66	498951,62	4202444,12
67	498942,42	4202449,02
68	498941,59	4202447,41
69	498926,50	4202454,91
70	498915,57	4202432,69
71	498910,79	4202425,97
72	498894,86	4202396,45
73	498893,31	4202396,08
74	498885,72	4202381,57
75	498886,59	4202379,81
76	498878,79	4202364,68
77	498850,22	4202337,39
78	498854,73	4202329,81
79	498838,01	4202314,15
80	498829,46	4202319,20
81	498776,20	4202269,91
82	498774,50	4202271,10
83	498763,48	4202260,14
84	498764,46	4202257,32
85	498758,24	4202251,18
86	498747,55	4202240,61
87	498748,23	4202236,78
88	498737,38	4202226,30
89	498731,67	4202226,22
90	498725,43	4202221,99
91	498714,48	4202216,74

1	2	3
92	498705,02	4202213,40
93	498688,10	4202208,82
94	498676,14	4202209,16
95	498667,02	4202209,50
96	498658,99	4202210,76
97	498649,01	4202213,52
98	498634,75	4202219,40
99	498634,03	4202220,00
100	498630,15	4202222,12
101	498623,01	4202226,81
102	498617,11	4202231,36
103	498599,26	4202246,82
104	498593,85	4202251,43
105	498530,39	4202307,37
106	498525,65	4202313,47
107	498522,75	4202317,20
108	498515,77	4202330,33
109	498512,27	4202337,99
110	498508,52	4202354,05
111	498508,38	4202370,08
112	498509,25	4202373,28
113	498518,27	4202406,87
114	498549,75	4202459,26
115	498550,20	4202460,42
116	498556,58	4202477,23
117	498558,77	4202489,26
118	498559,10	4202491,10
119	498558,84	4202493,91
120	498558,27	4202500,02
121	498553,26	4202513,64
122	498555,51	4202514,47
123	498555,98	4202514,64
124	498561,22	4202500,69
125	498562,13	4202490,97
126	498559,48	4202476,42
127	498552,46	4202457,94
128	498521,06	4202405,69
129	498511,39	4202369,70
130	498511,52	4202354,40
131	498514,82	4202338,92
132	498518,54	4202331,59
133	498525,39	4202318,71
134	498532,63	4202309,39
135	498620,00	4202232,38
136	498635,51	4202222,07
137	498649,91	4202216,19
138	498659,60	4202213,51
139	498667,61	4202212,51
140	498676,36	4202212,03
141	498687,76	4202211,68
142	498704,09	4202216,25
143	498713,47	4202219,39

1	2	3
144	498724,17	4202224,47
145	498731,76	4202229,40
146	498736,08	4202229,22
147	498744,69	4202237,56
148	498743,41	4202242,97
149	498748,95	4202247,80
150	498755,61	4202255,36
151	498759,88	4202260,20
152	498759,48	4202263,37
153	498772,12	4202275,61
154	498774,92	4202274,81
155	498789,62	4202288,24
156	498832,42	4202329,32
157	498844,02	4202339,74
158	498849,10	4202340,36
159	498876,57	4202366,50
160	498883,23	4202379,56
161	498882,19	4202381,34
162	498891,40	4202398,84
163	498892,79	4202399,22
164	498908,06	4202427,02
165	498907,43	4202429,26
166	498923,59	4202460,05
167	498914,22	4202464,79
168	498891,64	4202419,92
169	498881,00	4202399,56
170	498874,55	4202388,49
171	498864,30	4202373,99
172	498858,83	4202367,36
173	498852,20	4202360,14
174	498840,23	4202349,06
175	498794,17	4202308,10
176	498788,95	4202313,14
177	498781,06	4202317,90
178	498770,57	4202301,92
179	498773,09	4202296,52
180	498774,63	4202288,50
181	498761,96	4202276,09
182	498749,63	4202264,85
183	498744,45	4202260,12
184	498740,34	4202260,92
185	498720,86	4202243,25
186	498698,19	4202233,52
187	498684,46	4202234,51
188	498683,40	4202234,58
189	498651,42	4202239,27
190	498635,88	4202241,55
191	498549,87	4202315,28
192	498545,30	4202316,76
193	498539,36	4202324,32
194	498531,99	4202338,93
195	498527,62	4202355,26

1	2	3
196	498526,70	4202365,66
197	498527,55	4202377,18
198	498529,58	4202387,26
199	498533,03	4202397,86
200	498538,33	4202408,60
201	498541,14	4202406,99
202	498569,33	4202455,26
203	498574,75	4202459,63
204	498581,40	4202487,48
205	498582,14	4202497,42
206	498580,91	4202510,50
207	498581,80	4202510,76
208	498579,15	4202521,56
209	498578,19	4202525,43
210	498578,15	4202525,59
211	498577,38	4202527,48
212	498576,47	4202529,77
213	498575,68	4202531,63
214	498570,78	4202543,57
215	498575,89	4202549,76
216	498682,45	4202595,33
217	498693,53	4202598,42
218	498692,97	4202599,75
219	498717,97	4202610,51
220	498745,93	4202622,54
221	498802,57	4202646,69
222	498803,34	4202647,03
223	498807,52	4202638,36
224	498812,02	4202628,60
225	498812,20	4202628,23
226	498812,34	4202627,95
227	498814,30	4202624,27
228	498815,44	4202621,89
229	498815,84	4202621,38
230	498836,55	4202594,45
231	498855,57	4202571,79
232	498865,95	4202560,74
233	498875,56	4202551,25
234	498919,64	4202509,03
235	498932,14	4202521,30
236	498901,48	4202552,01
237	498881,54	4202570,49
238	498873,71	4202582,82
239	498865,92	4202586,26
240	498855,11	4202600,42
241	498842,52	4202619,19
242	498837,66	4202631,98
243	498836,72	4202633,94
244	498827,21	4202653,59
245	498827,94	4202653,92
246	498845,09	4202661,65
247	498845,20	4202664,82

1	2	3
248	498855,57	4202669,30
249	498886,86	4202682,65
250	498896,58	4202684,10
251	498905,11	4202688,08
252	498912,08	4202693,41
253	498943,11	4202706,64
254	498946,59	4202707,15
255	498962,90	4202714,15
256	498964,79	4202710,33
1	498974,27	4202714,77
257	498802,22	4202643,28
258	498812,42	4202620,58
259	498827,80	4202599,94
260	498823,44	4202597,24
261	498818,13	4202605,86
262	498796,80	4202592,73
263	498810,13	4202571,10
264	498831,45	4202584,23
265	498825,86	4202593,30
266	498830,51	4202596,41
267	498837,69	4202586,46
268	498853,64	4202566,72
269	498861,40	4202559,76
270	498864,83	4202556,68
271	498875,22	4202546,23
272	498884,49	4202536,90
273	498881,18	4202533,51
274	498874,14	4202540,60
275	498856,38	4202522,95
276	498874,28	4202504,93
277	498892,05	4202522,58
278	498884,63	4202530,04
279	498887,88	4202533,47
280	498892,97	4202528,32
281	498923,31	4202499,58
282	498925,02	4202497,96
283	498921,15	4202492,43
284	498921,03	4202492,50
285	498920,04	4202490,76
286	498920,15	4202490,70
287	498886,33	4202421,84
288	498867,36	4202387,34
289	498863,17	4202384,52
290	498861,64	4202383,48
291	498854,41	4202375,72
292	498841,88	4202363,66
293	498823,46	4202346,84
294	498813,50	4202337,05
295	498790,61	4202316,10
296	498790,43	4202315,94
297	498759,58	4202334,35

1	2	3
298	498759,75	4202334,66
299	498762,24	4202339,01
300	498770,83	4202333,88
301	498783,68	4202355,37
302	498761,90	4202368,39
303	498758,35	4202362,48
304	498754,16	4202355,50
305	498749,02	4202346,91
306	498757,74	4202341,70
307	498755,12	4202337,44
308	498753,88	4202335,42
309	498756,86	4202333,64
310	498756,05	4202332,23
311	498778,02	4202319,66
312	498766,68	4202302,47
313	498768,90	4202297,67
314	498769,70	4202295,94
315	498749,26	4202277,90
316	498737,40	4202266,22
317	498735,03	4202268,71
318	498741,98	4202275,53
319	498724,45	4202293,41
320	498706,31	4202275,63
321	498723,84	4202257,75
322	498730,70	4202264,47
323	498732,95	4202262,02
324	498719,11	4202248,95
325	498714,53	4202246,52
326	498697,82	4202240,37
327	498686,30	4202237,79
328	498642,93	4202243,52
329	498637,17	4202244,28
330	498553,57	4202316,05
331	498553,13	4202319,56
332	498552,74	4202322,71
333	498547,32	4202328,22
334	498536,66	4202357,25
335	498537,29	4202385,17
336	498537,64	4202387,48
337	498538,92	4202395,87
338	498543,22	4202403,31
339	498544,64	4202402,44
340	498548,88	4202399,86
341	498543,50	4202391,17
342	498564,81	4202378,00
343	498578,16	4202399,61
344	498556,86	4202412,78
345	498549,93	4202401,56
346	498545,67	4202404,16
347	498544,22	4202405,04
348	498565,20	4202441,63
349	498567,35	4202440,30

1	2	3
350	498571,36	4202437,82
351	498565,95	4202429,08
352	498587,26	4202415,91
353	498600,61	4202437,52
354	498579,31	4202450,69
355	498574,06	4202442,19
356	498570,00	4202444,78
357	498567,81	4202446,18
358	498571,71	4202453,00
359	498576,31	4202456,93
360	498577,30	4202457,77
361	498578,27	4202461,93
362	498583,26	4202483,21
363	498584,18	4202487,16
364	498585,33	4202497,52
365	498583,90	4202509,28
366	498592,08	4202511,68
367	498595,57	4202500,94
368	498619,38	4202508,68
369	498611,53	4202532,84
370	498587,71	4202525,10
371	498591,00	4202514,98
372	498583,47	4202512,80
373	498580,06	4202526,22
374	498573,09	4202543,22
375	498577,12	4202548,11
376	498683,10	4202593,43
377	498693,46	4202596,20
378	498695,53	4202590,85
379	498686,17	4202587,55
380	498694,50	4202563,93
381	498718,46	4202572,38
382	498710,13	4202596,00
383	498700,20	4202592,50
384	498698,28	4202598,33
385	498719,29	4202607,42
257	498802,22	4202643,28
386	498910,56	4202466,64
387	498912,43	4202465,69
388	498889,86	4202420,84
389	498879,25	4202400,53
390	498872,85	4202389,55
391	498862,73	4202375,22
392	498857,32	4202368,67
393	498850,79	4202361,56
394	498838,89	4202350,54
395	498794,23	4202310,82
396	498791,11	4202313,84
397	498814,88	4202335,60
398	498824,84	4202345,38
399	498843,29	4202362,26

1	2	3
400	498855,84	4202374,32
401	498862,94	4202381,95
402	498868,87	4202385,94
403	498888,11	4202420,92
386	498910,56	4202466,64
404	498539,17	4202405,78
405	498541,51	4202404,35
406	498537,00	4202396,55
407	498535,29	4202385,34
408	498535,10	4202377,09
409	498534,69	4202358,74
410	498534,65	4202356,92
411	498535,13	4202355,62
412	498544,00	4202331,45
413	498545,59	4202327,12
414	498550,84	4202321,79
415	498551,50	4202316,52
416	498550,87	4202317,06
417	498546,49	4202318,47
418	498541,05	4202325,40
419	498533,87	4202339,64
420	498529,60	4202355,61
421	498528,70	4202365,68
422	498529,53	4202376,91
423	498531,51	4202386,75
424	498534,89	4202397,10
404	498539,17	4202405,78
425	498925,14	4202486,48
426	498940,97	4202476,76
427	498931,83	4202459,63
428	498915,75	4202467,83
425	498925,14	4202486,48
429	498848,21	4202338,24
430	498847,68	4202337,74
431	498852,19	4202330,17
432	498837,74	4202316,63
433	498829,19	4202321,68
434	498776,03	4202272,47
435	498775,63	4202272,75
436	498790,99	4202286,78
437	498833,80	4202327,86
438	498844,89	4202337,84
429	498848,21	4202338,24
439	498771,39	4202294,76
440	498772,46	4202289,17
441	498760,56	4202277,52
442	498748,55	4202266,57
443	498743,85	4202262,28

1	2	3
444	498740,54	4202262,92
445	498738,78	4202264,77
446	498745,50	4202271,40
447	498750,62	4202276,44
439	498771,39	4202294,76
448	498737,32	4202263,40
449	498738,61	4202262,05
450	498719,77	4202244,95
451	498697,82	4202235,54
452	498692,63	4202235,89
453	498688,30	4202236,19
454	498698,38	4202238,45
455	498710,79	4202243,01
456	498715,35	4202244,68
457	498720,29	4202247,31
448	498737,32	4202263,40
458	498921,37	4202488,64
459	498923,41	4202487,50
460	498913,33	4202467,47
461	498911,44	4202468,43
458	498921,37	4202488,64
462	498924,49	4202457,45
463	498925,31	4202457,03
464	498913,85	4202433,71
465	498909,84	4202428,08
466	498909,57	4202429,03
462	498924,49	4202457,45
467	498837,20	4202590,56
468	498854,07	4202570,46
469	498879,36	4202544,85
470	498855,09	4202568,10
471	498839,28	4202587,68
467	498837,20	4202590,56
472	498881,60	4202542,70
473	498924,74	4202501,38
474	498927,04	4202499,00
475	498926,96	4202498,87
476	498894,37	4202529,75
477	498881,58	4202542,68
478	498881,58	4202542,68
472	498881,60	4202542,70
479	498772,68	4202273,37
480	498773,67	4202273,09
481	498761,76	4202261,26
482	498761,59	4202262,63
479	498772,68	4202273,37

1	2	3
483	498927,31	4202528,97
484	498939,42	4202517,51
485	498940,62	4202518,01
486	498941,50	4202518,37
487	498942,83	4202518,92
488	498951,11	4202524,56
489	498959,04	4202527,02
490	498949,01	4202522,31
491	498939,33	4202516,93
483	498927,31	4202528,97
492	498761,68	4202259,22
493	498762,15	4202257,85
494	498757,15	4202252,91
495	498745,77	4202241,67
496	498745,63	4202242,26
497	498750,36	4202246,38
498	498756,72	4202253,60
492	498761,68	4202259,22
499	499092,24	4202572,51
500	499093,89	4202567,25
501	499093,92	4202567,15
502	499092,69	4202566,81
503	499092,16	4202566,66
504	499090,65	4202572,01
499	499092,24	4202572,51
505	498566,81	4202444,44
506	498568,98	4202443,06
507	498573,01	4202440,49
508	498572,41	4202439,52
509	498568,37	4202442,02
510	498566,20	4202443,37
505	498566,81	4202444,44
511	498759,45	4202340,68
512	498760,53	4202340,03
513	498758,04	4202335,69
514	498757,86	4202335,38
515	498756,64	4202336,10
516	498756,83	4202336,41
511	498759,45	4202340,68
517	498733,60	4202267,31
518	498735,94	4202264,85
519	498734,42	4202263,41
520	498732,15	4202265,89
517	498733,60	4202267,31
521	498696,44	4202597,52

1	2	3
522	498698,32	4202591,83
523	498697,41	4202591,52
524	498695,29	4202597,01
521	498696,44	4202597,52
525	498990,59	4202537,42
526	498990,11	4202536,91
527	498980,27	4202533,96
528	498983,91	4202535,63
525	498990,59	4202537,42
529	498885,90	4202535,47
530	498886,47	4202534,90
531	498883,22	4202531,46
532	498882,59	4202532,09
529	498885,90	4202535,47
533	498829,00	4202598,33
534	498829,26	4202597,99
535	498824,82	4202595,00
536	498824,49	4202595,53
533	498829,00	4202598,33
537	497919,75	4203487,82
538	497925,58	4203482,48
539	497943,32	4203455,06
540	497960,98	4203444,98
541	497976,55	4203447,08
542	497980,89	4203445,76
543	497989,19	4203445,52
544	498096,74	4203433,35
545	498119,50	4203429,39
546	498143,40	4203429,24
547	498177,50	4203431,36
548	498192,21	4203432,97
549	498222,81	4203435,92
550	498245,38	4203437,38
551	498282,01	4203438,30
552	498282,00	4203438,80
553	498298,27	4203439,00
554	498309,93	4203444,82
555	498720,13	4203447,22
556	498720,16	4203416,52
557	498772,53	4203416,60
558	498775,93	4203413,51
559	498776,63	4203328,85
560	498777,31	4203299,44
561	498779,23	4203298,58
562	498780,97	4203283,19
563	498784,54	4203269,31
564	498789,76	4203256,30
565	498789,51	4203252,36

1	2	3
566	498792,31	4203245,24
567	498786,10	4203239,38
568	498660,24	4203185,86
569	498643,46	4203180,20
570	498634,64	4203183,86
571	498624,33	4203179,51
572	498589,00	4203164,61
573	498580,99	4203161,24
574	498580,99	4203161,03
575	498580,91	4203150,62
576	498550,68	4203137,24
577	498483,94	4203109,58
578	498483,53	4203108,46
579	498414,48	4203079,83
580	498410,72	4203088,42
581	498406,68	4203097,65
582	498394,07	4203092,71
583	498384,93	4203116,02
584	498408,58	4203125,30
585	498417,72	4203101,98
586	498409,48	4203098,75
587	498413,53	4203089,62
588	498415,97	4203084,12
589	498480,88	4203111,09
590	498478,34	4203117,26
591	498474,48	4203126,64
592	498464,04	4203122,55
593	498454,90	4203145,87
594	498478,55	4203155,14
595	498487,70	4203131,83
596	498477,04	4203127,65
597	498480,97	4203118,38
598	498483,42	4203112,60
599	498549,50	4203140,00
600	498577,93	4203152,54
601	498577,98	4203159,74
602	498578,00	4203163,23
603	498587,81	4203167,39
604	498592,41	4203169,34
605	498590,00	4203175,29
606	498585,29	4203173,31
607	498579,59	4203170,91
608	498570,41	4203192,22
609	498576,20	4203194,64
610	498594,69	4203202,38
611	498603,94	4203181,17
612	498592,92	4203176,52
613	498595,35	4203170,55
614	498634,63	4203187,11
615	498638,44	4203185,53
616	498643,57	4203183,41
617	498659,17	4203188,66

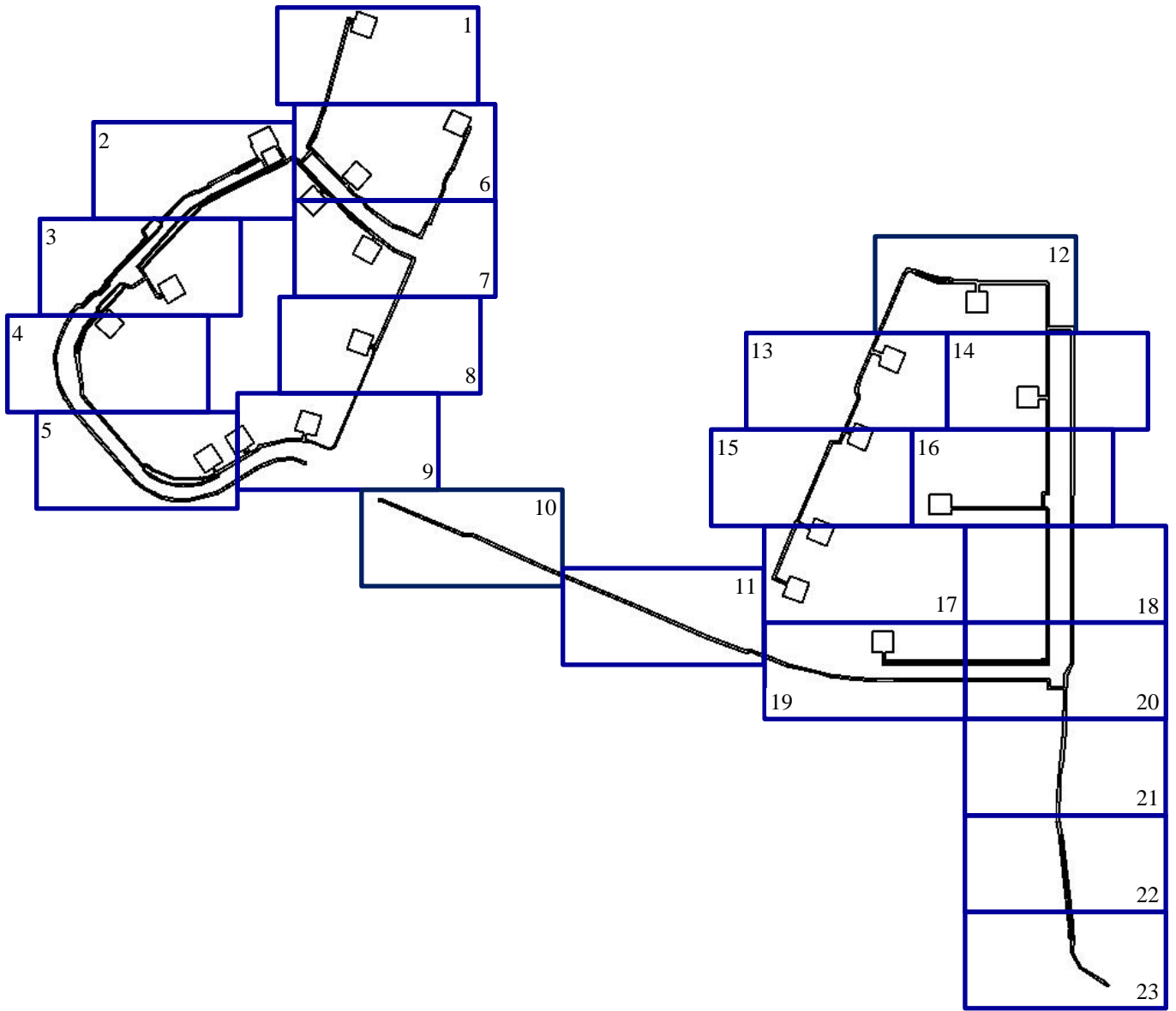
1	2	3
618	498688,87	4203201,32
619	498686,95	4203206,22
620	498684,33	4203212,90
621	498673,85	4203208,79
622	498664,71	4203232,10
623	498688,36	4203241,38
624	498697,50	4203218,06
625	498687,75	4203214,24
626	498690,43	4203207,70
627	498692,43	4203202,84
628	498784,43	4203241,93
629	498788,83	4203245,80
630	498785,87	4203253,96
631	498784,02	4203254,00
636	498783,75	4203254,00
633	498775,30	4203275,79
634	498773,44	4203284,67
635	498772,23	4203292,73
636	498772,74	4203296,06
637	498773,16	4203298,80
638	498772,40	4203322,13
639	498772,22	4203327,68
640	498762,32	4203327,71
641	498762,32	4203316,64
642	498737,32	4203316,64
643	498737,32	4203342,04
644	498762,32	4203342,04
645	498762,32	4203331,54
646	498772,12	4203331,53
647	498772,13	4203413,22
648	498771,98	4203413,36
649	498719,80	4203413,62
650	498635,92	4203413,43
651	498635,92	4203404,01
652	498646,92	4203404,01
653	498646,92	4203379,01
654	498621,52	4203379,01
655	498621,52	4203404,01
656	498632,17	4203404,01
657	498632,08	4203413,54
658	498518,88	4203413,22
659	498518,77	4203407,87
660	498518,02	4203407,86
661	498501,08	4203407,75
662	498500,93	4203297,58
663	498517,01	4203297,60
664	498516,93	4203271,18
665	498498,31	4203271,14
666	498491,98	4203271,13
667	498491,93	4203297,57
668	498497,90	4203297,58
669	498498,00	4203413,34

1	2	3
670	498317,17	4203413,41
671	498316,63	4203409,92
672	498315,65	4203407,08
673	498315,36	4203235,23
674	498315,33	4203218,07
675	498324,73	4203218,15
676	498324,73	4203228,32
677	498349,77	4203228,32
678	498349,77	4203202,91
679	498324,72	4203202,91
680	498324,73	4203215,11
681	498315,12	4203215,06
682	498309,36	4203215,02
683	498309,55	4203416,17
684	498311,45	4203416,46
685	498315,75	4203416,61
686	498499,81	4203416,78
687	498499,85	4203415,34
688	498500,99	4203415,34
689	498501,04	4203411,12
690	498515,72	4203411,11
691	498515,81	4203414,45
692	498517,59	4203416,56
693	498633,15	4203416,84
694	498717,13	4203416,52
695	498717,16	4203443,70
696	498310,44	4203441,40
697	498298,72	4203434,94
698	498283,05	4203434,85
699	498283,24	4203418,00
700	498292,21	4203418,03
701	498292,53	4203208,13
702	498294,92	4203175,03
703	498298,18	4203151,13
704	498310,69	4203099,77
705	498312,16	4203095,94
706	498318,47	4203079,53
707	498329,16	4203051,71
708	498327,17	4203049,00
709	498344,78	4203003,14
710	498384,62	4202908,97
711	498429,53	4202804,30
712	498468,62	4202719,04
713	498469,61	4202704,91
714	498510,14	4202608,03
715	498511,81	4202603,28
716	498510,09	4202602,63
717	498509,29	4202602,33
718	498507,59	4202607,02
719	498466,37	4202703,72
720	498466,24	4202705,44
721	498465,33	4202717,68

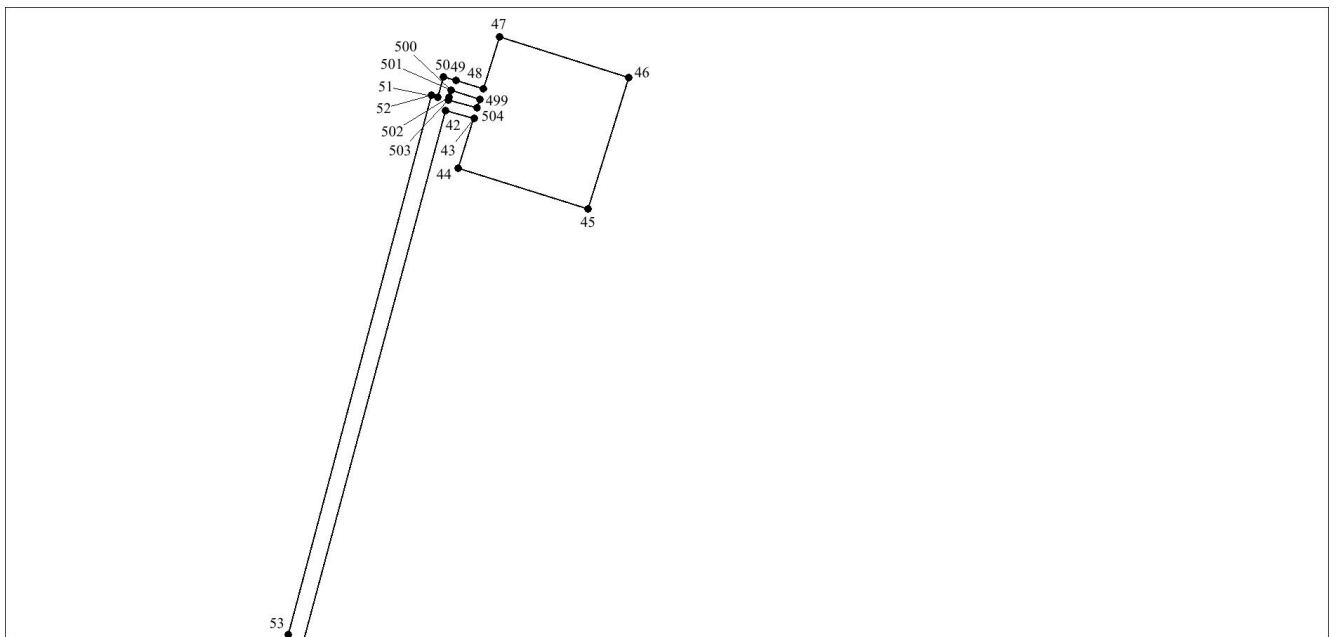
1	2	3
722	498451,56	4202747,04
723	498426,74	4202802,99
724	498381,86	4202907,79
725	498341,98	4203001,40
726	498323,39	4203049,66
727	498325,91	4203052,20
728	498325,82	4203052,45
729	498318,00	4203072,86
730	498314,85	4203081,11
731	498314,02	4203083,28
732	498313,99	4203083,35
733	498308,37	4203098,01
734	498306,44	4203105,74
735	498298,62	4203137,00
736	498295,23	4203150,57
737	498291,93	4203174,72
738	498289,53	4203208,02
739	498289,53	4203227,87
740	498289,49	4203413,91
741	498289,49	4203415,16
742	498280,16	4203415,15
743	498279,77	4203434,29
744	498253,48	4203433,64
745	498221,80	4203431,70
746	498193,42	4203429,03
747	498177,78	4203427,24
748	498143,03	4203425,22
749	498118,76	4203425,24
750	498103,05	4203428,15
751	497997,36	4203439,71
752	497989,04	4203440,80
753	497977,63	4203440,95
754	497974,17	4203443,56
755	497960,40	4203441,74
756	497941,18	4203452,83
757	497918,91	4203487,27
537	497919,75	4203487,82
758	498315,33	4203414,60
759	498315,22	4203413,92
760	498315,04	4203412,73
761	498314,68	4203410,40
762	498313,65	4203407,42
763	498313,32	4203217,06
764	498311,37	4203217,06
765	498311,55	4203414,45
758	498315,33	4203414,60
766	498775,34	4203298,14
767	498777,37	4203297,22
768	498779,00	4203282,83
769	498782,64	4203268,69

1	2	3
770	498787,74	4203255,97
771	498787,67	4203254,88
772	498787,29	4203255,94
773	498785,13	4203255,98
774	498777,22	4203276,36
775	498775,41	4203285,03
776	498774,26	4203292,73
766	498775,34	4203298,14
777	497976,38	4203445,04
778	497980,56	4203443,77
779	497989,04	4203443,52
780	498096,46	4203431,37
781	498103,56	4203430,14
782	497997,60	4203441,69
783	497989,18	4203442,80
784	497978,31	4203442,94
785	497975,66	4203444,94
777	497976,38	4203445,04

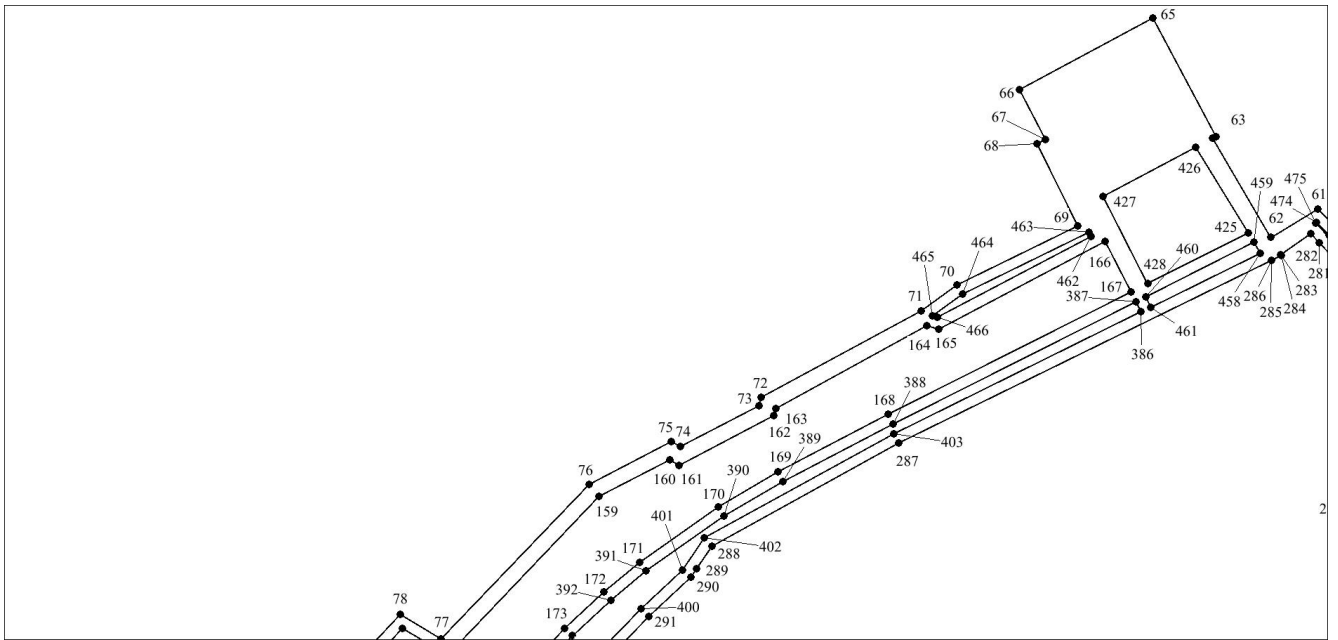
Система координат - МСК НСО, зона



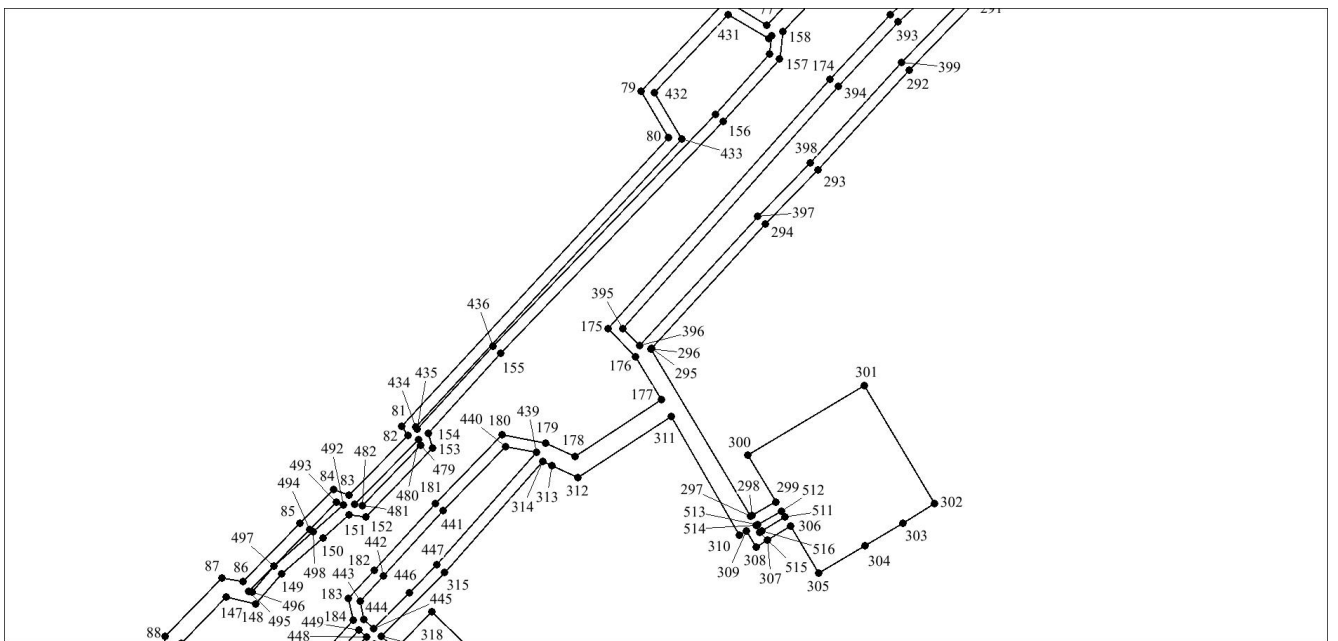
Выносной лист 1



Выносной лист 2



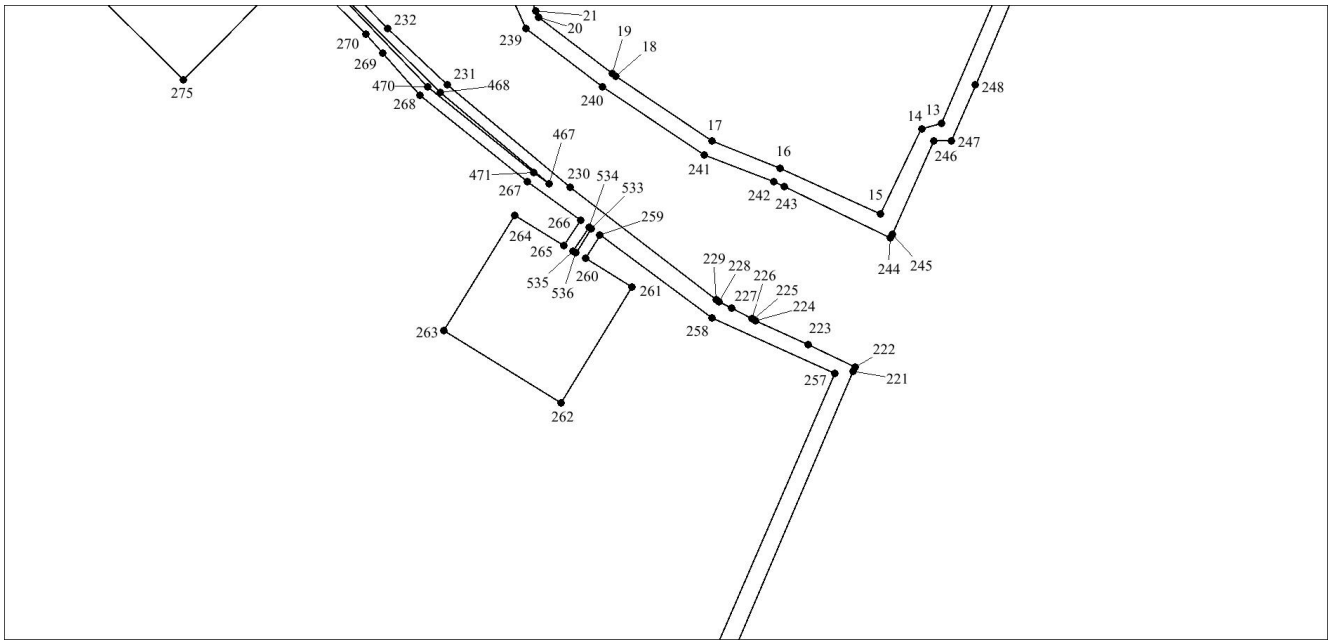
Выносной лист 3



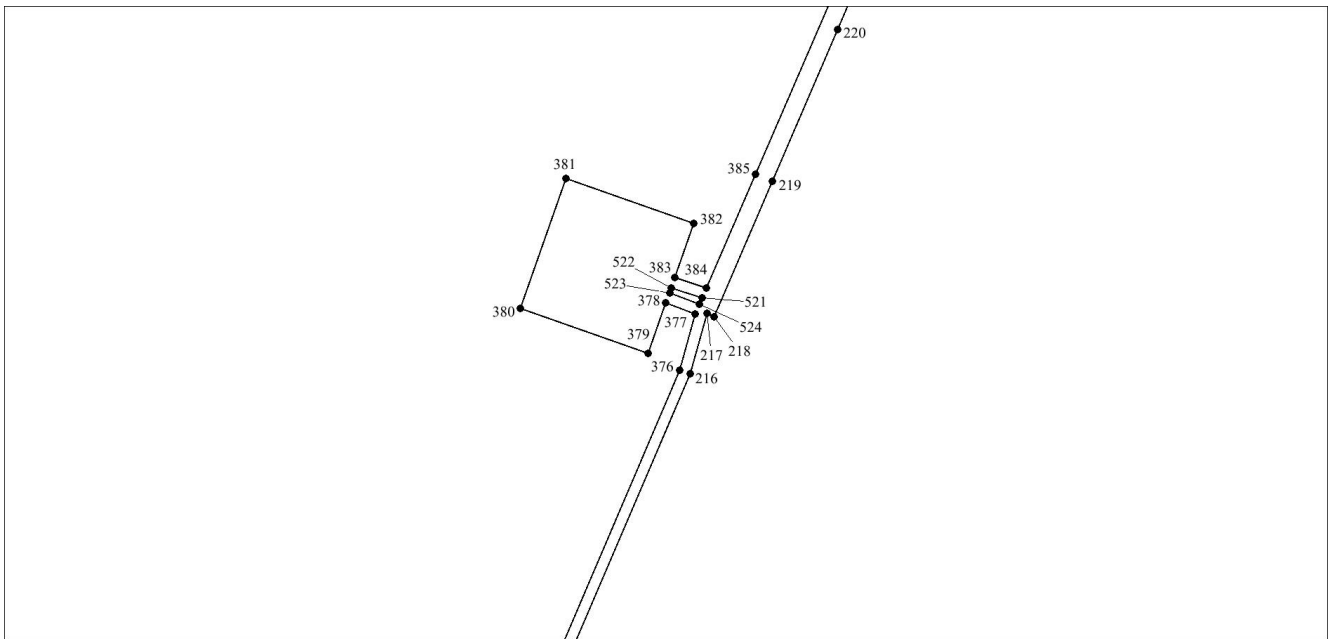




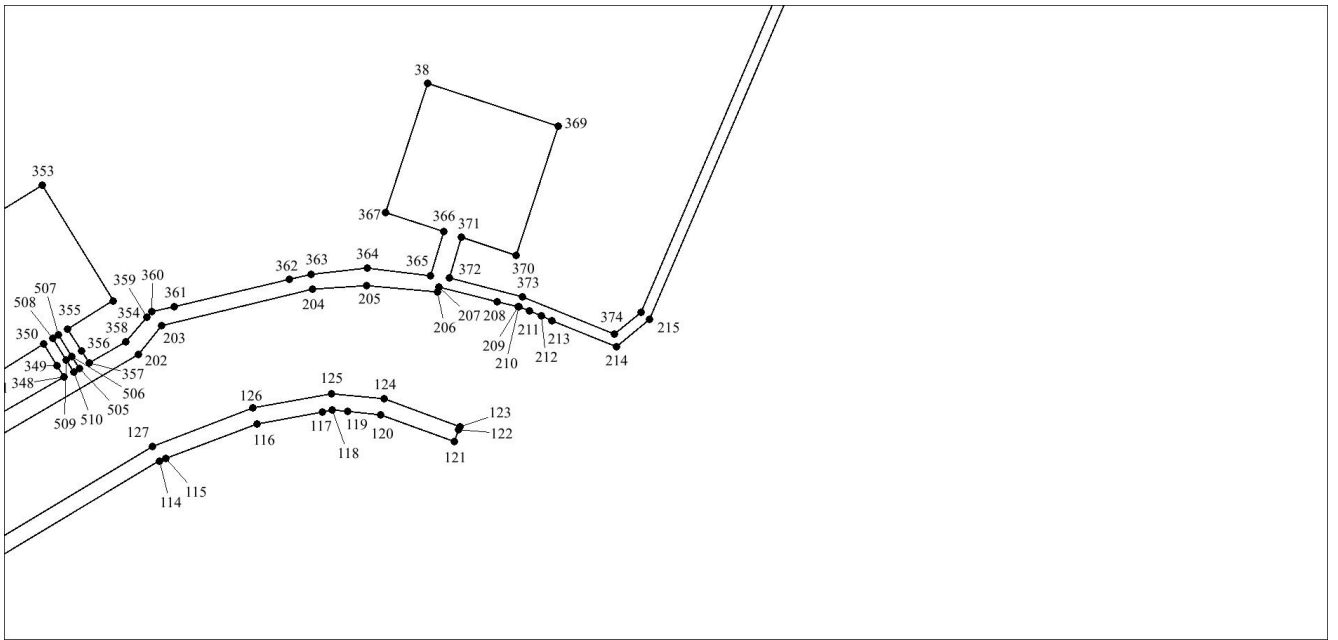
Выносной лист 7



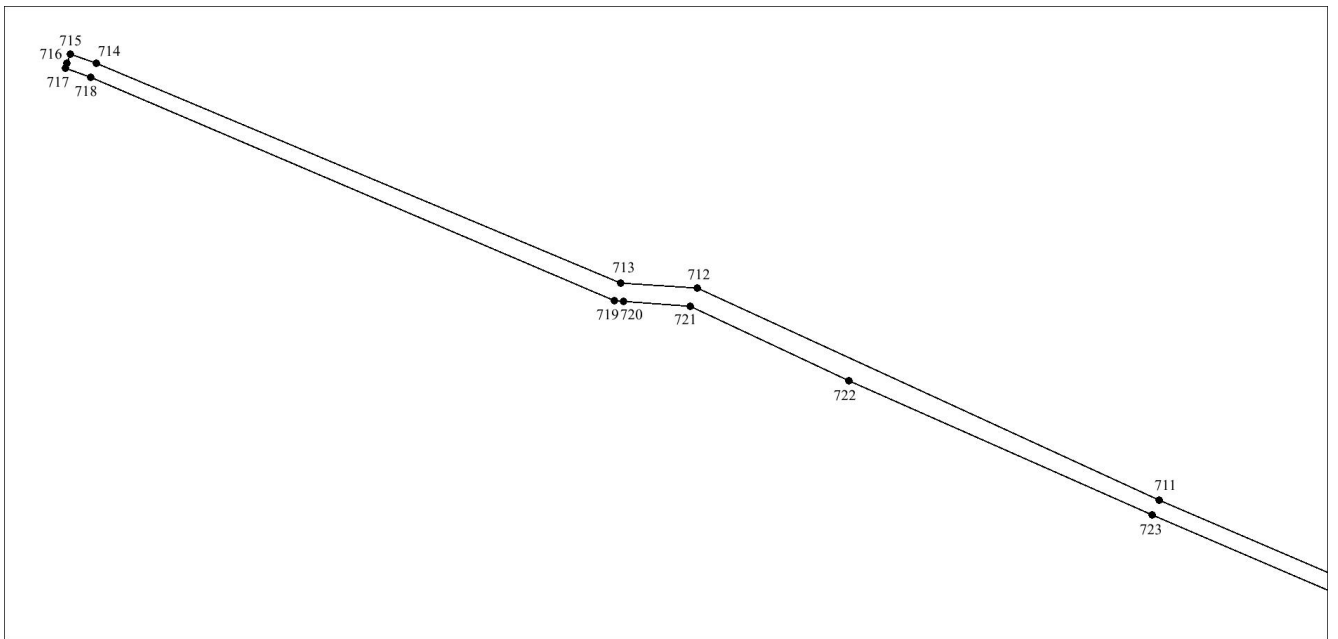
Выносной лист 8



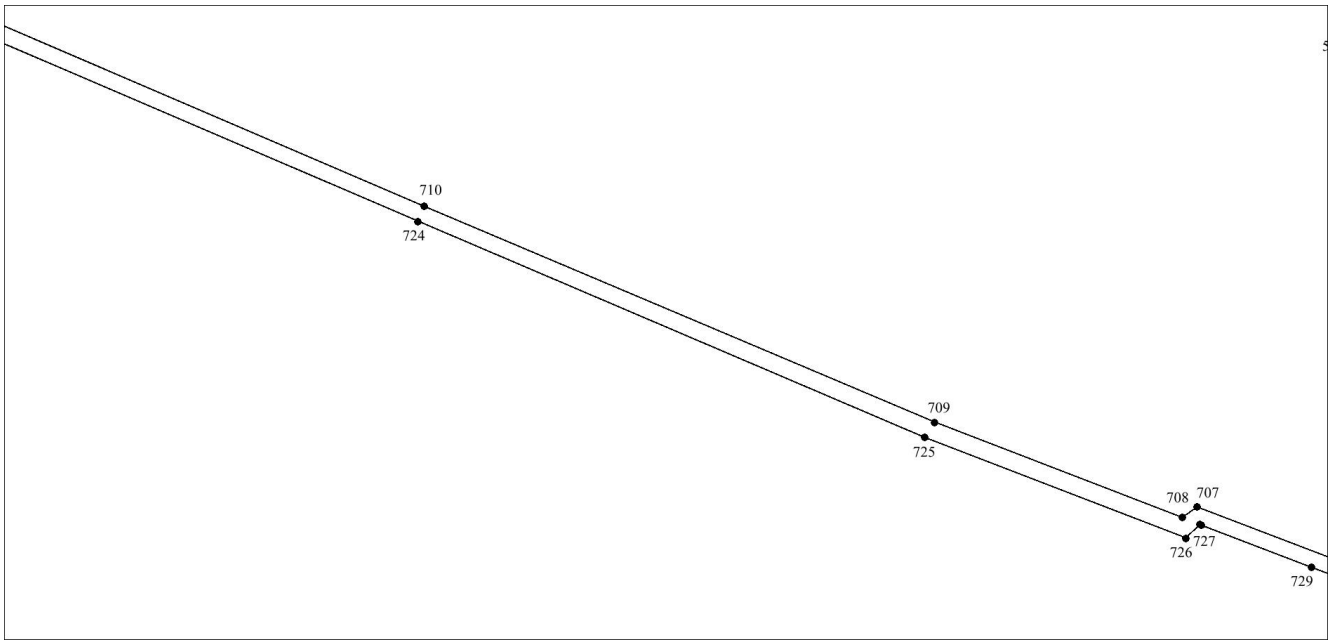
Выносной лист 9



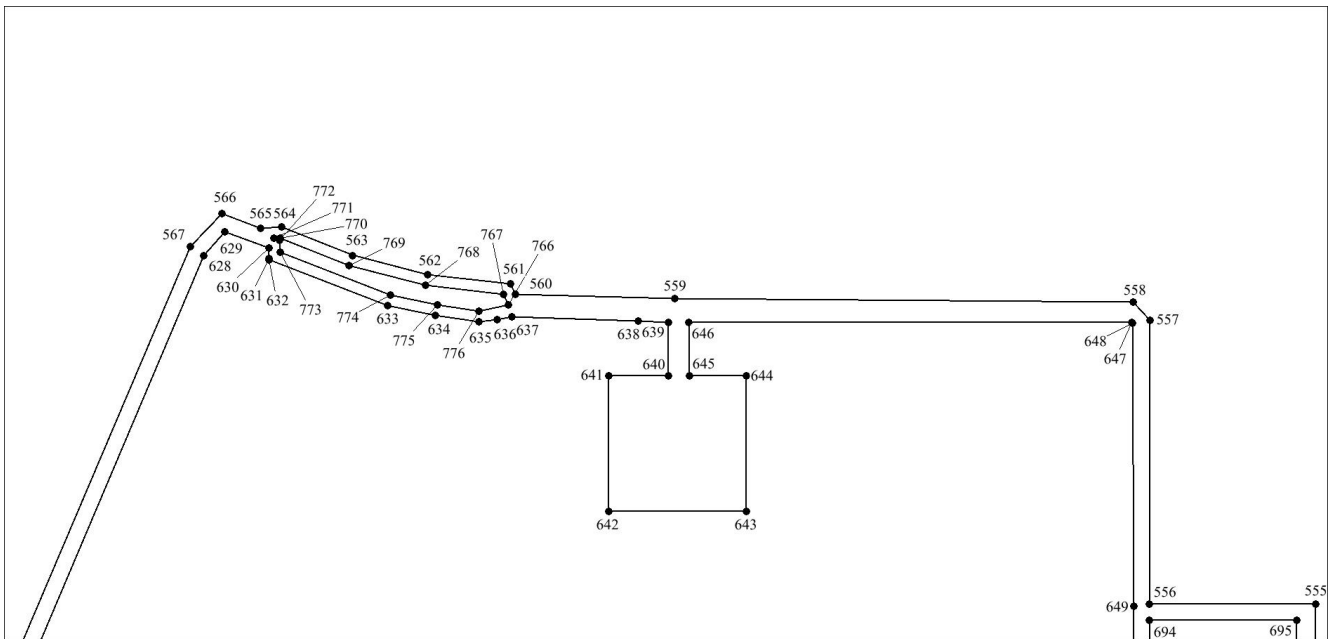
Выносной лист 10



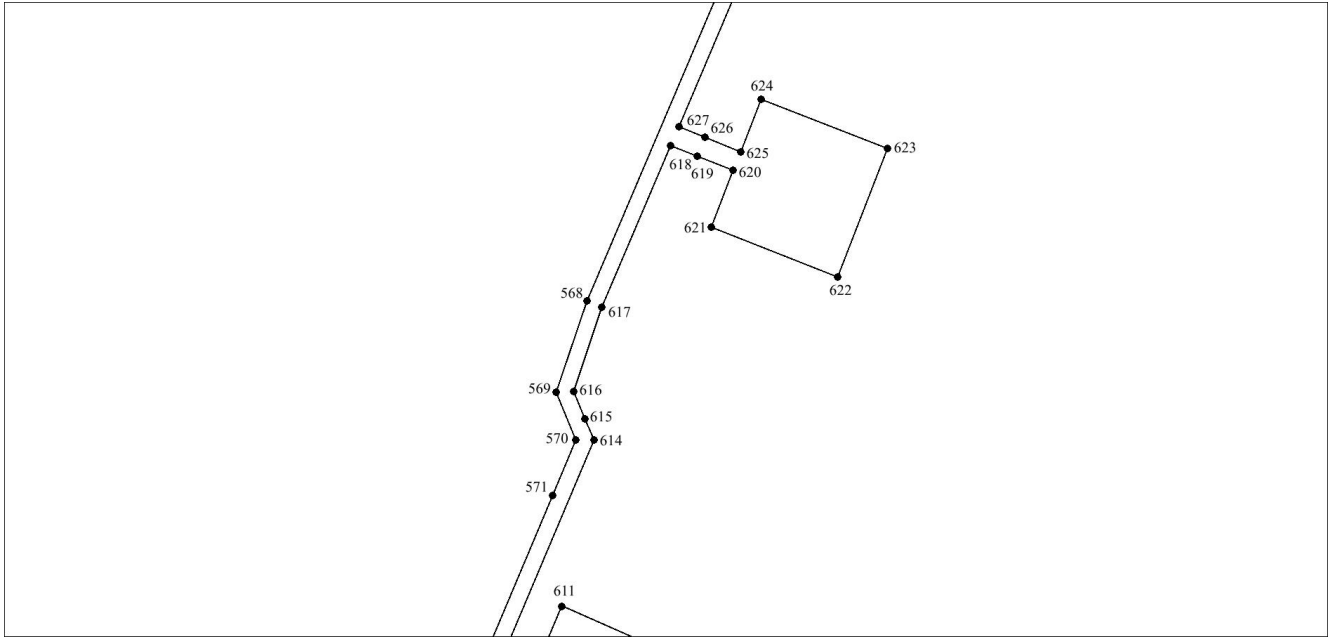
Выносной лист 11



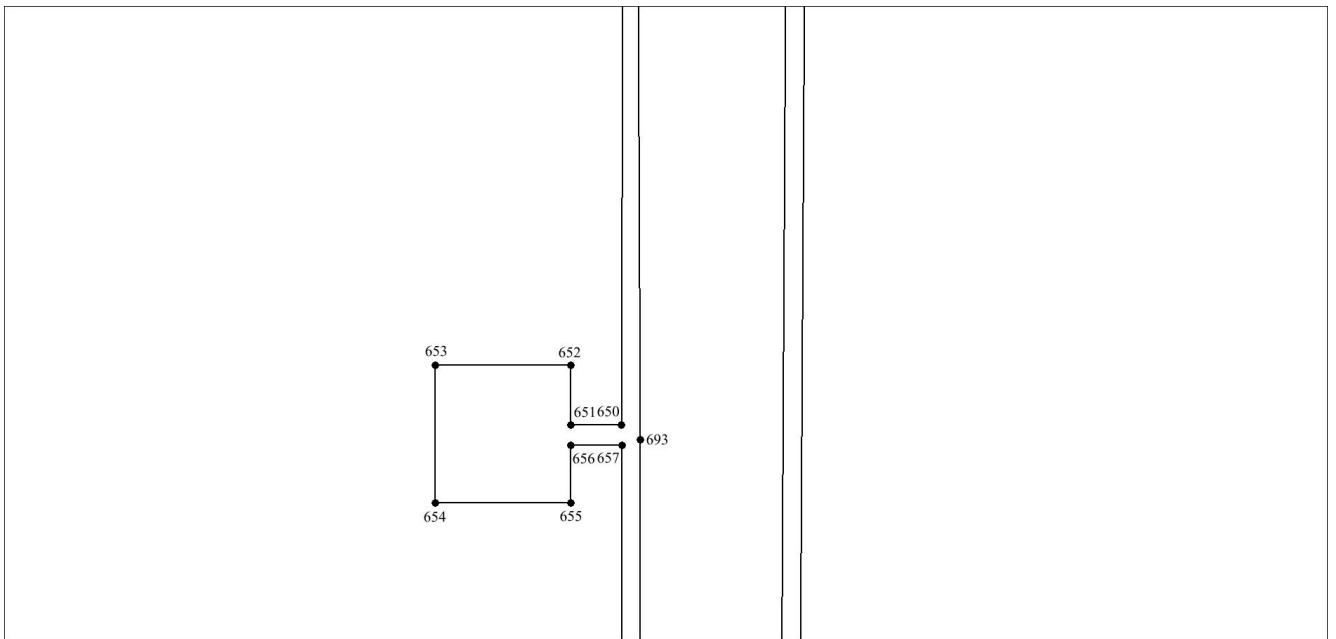
Выносной лист 12



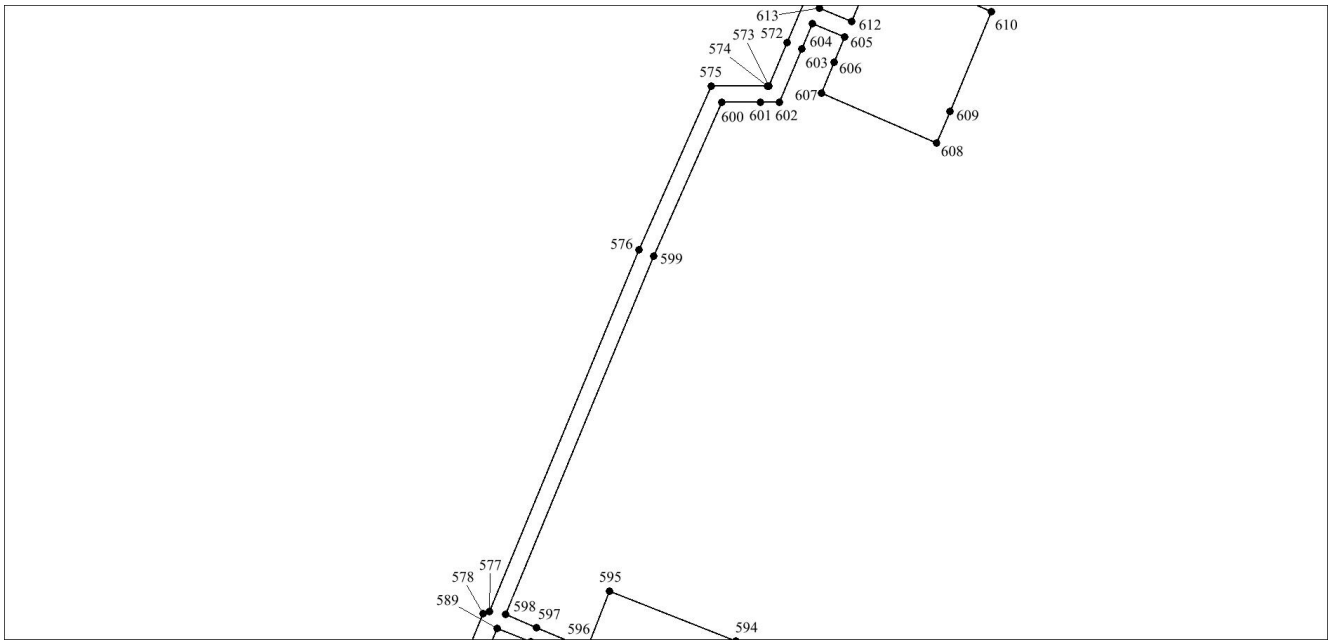
Выносной лист 13



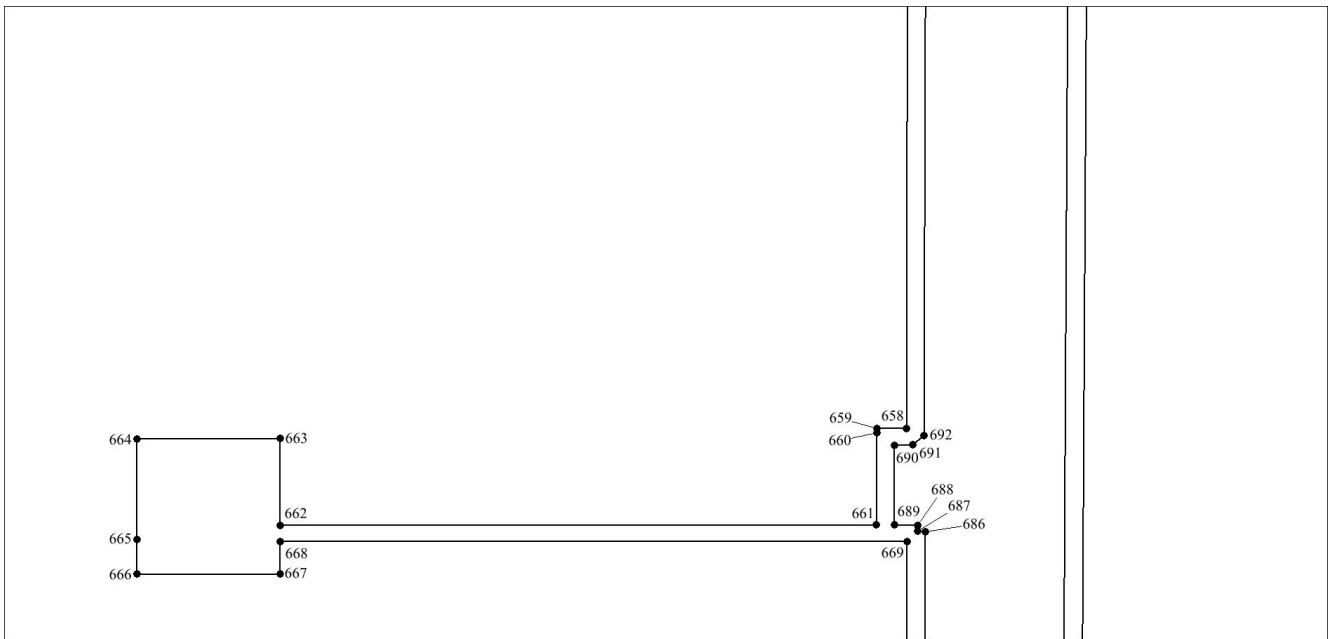
Выносной лист 14



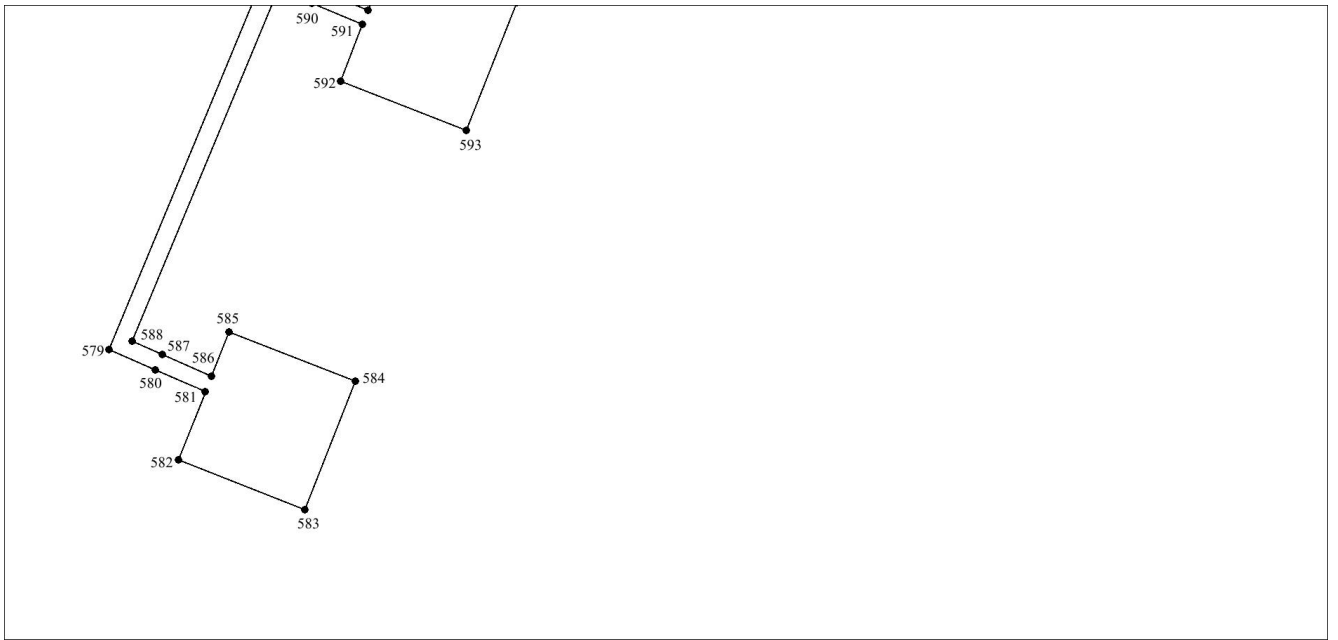
Выносной лист 15



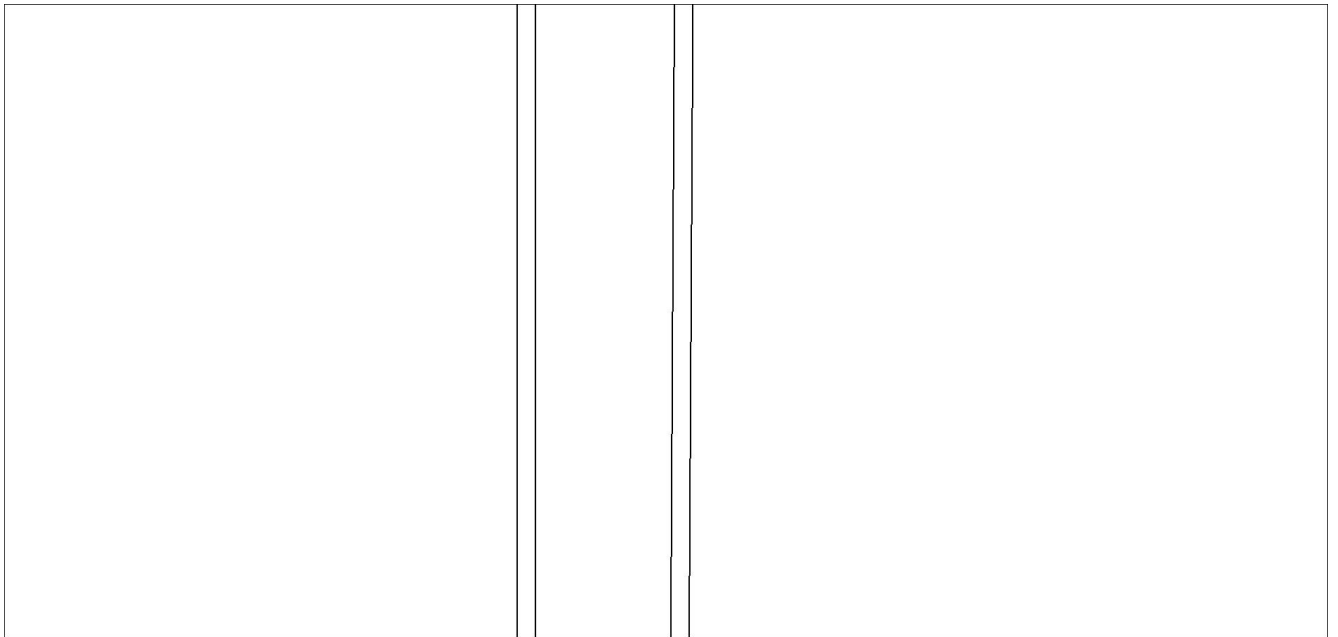
Выносной лист 16



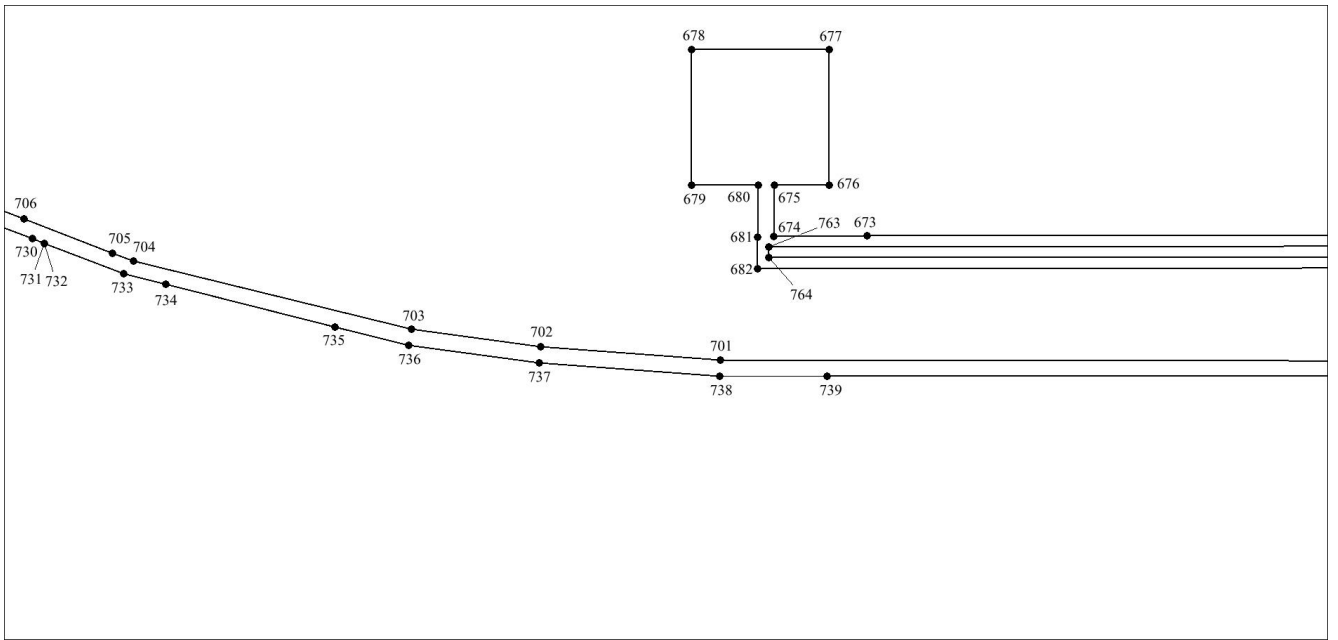
Выносной лист 17



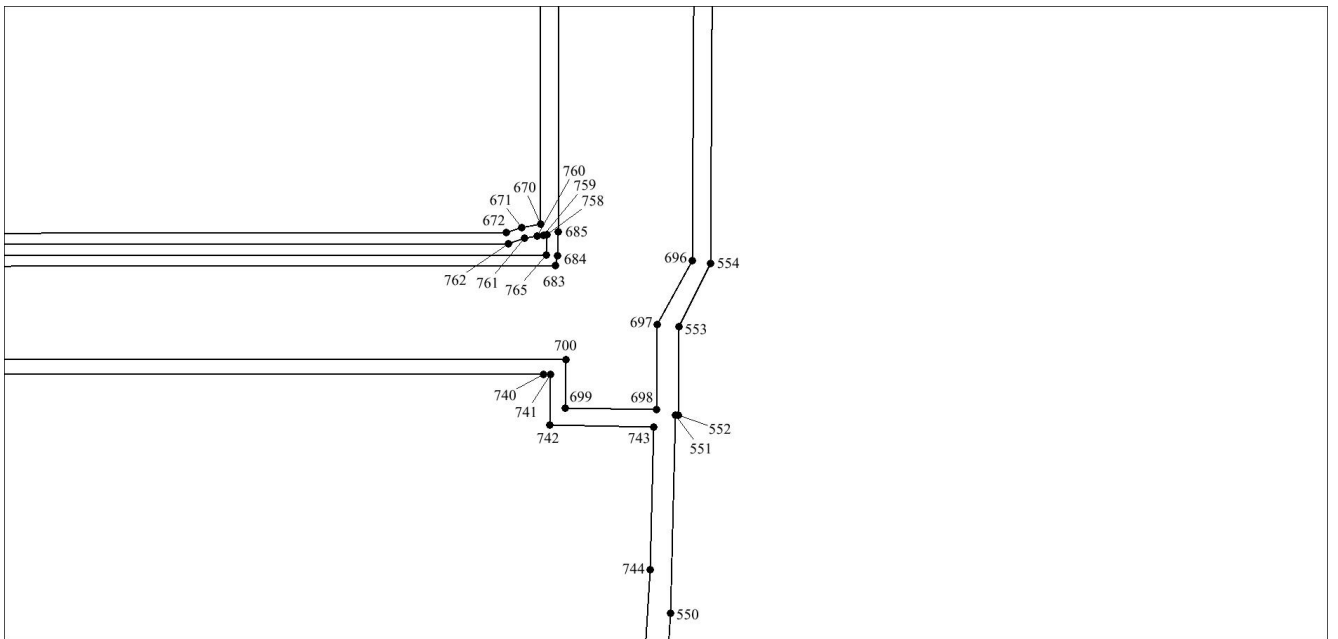
Выносной лист 18



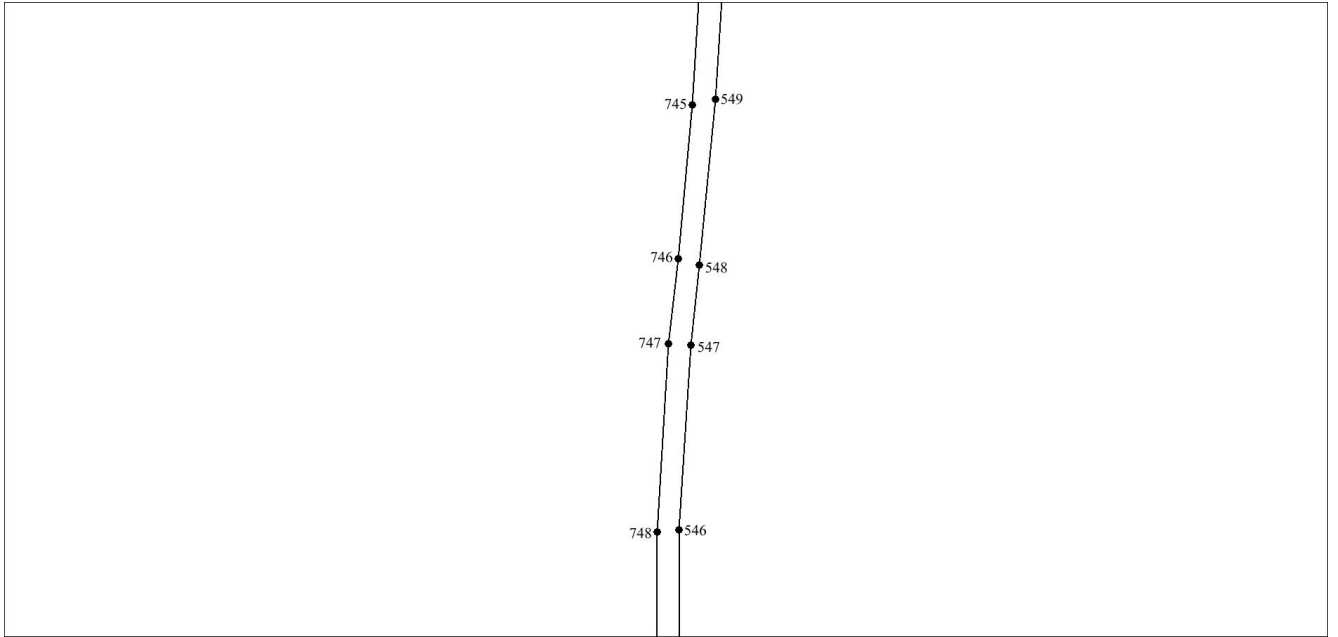
Выносной лист 19



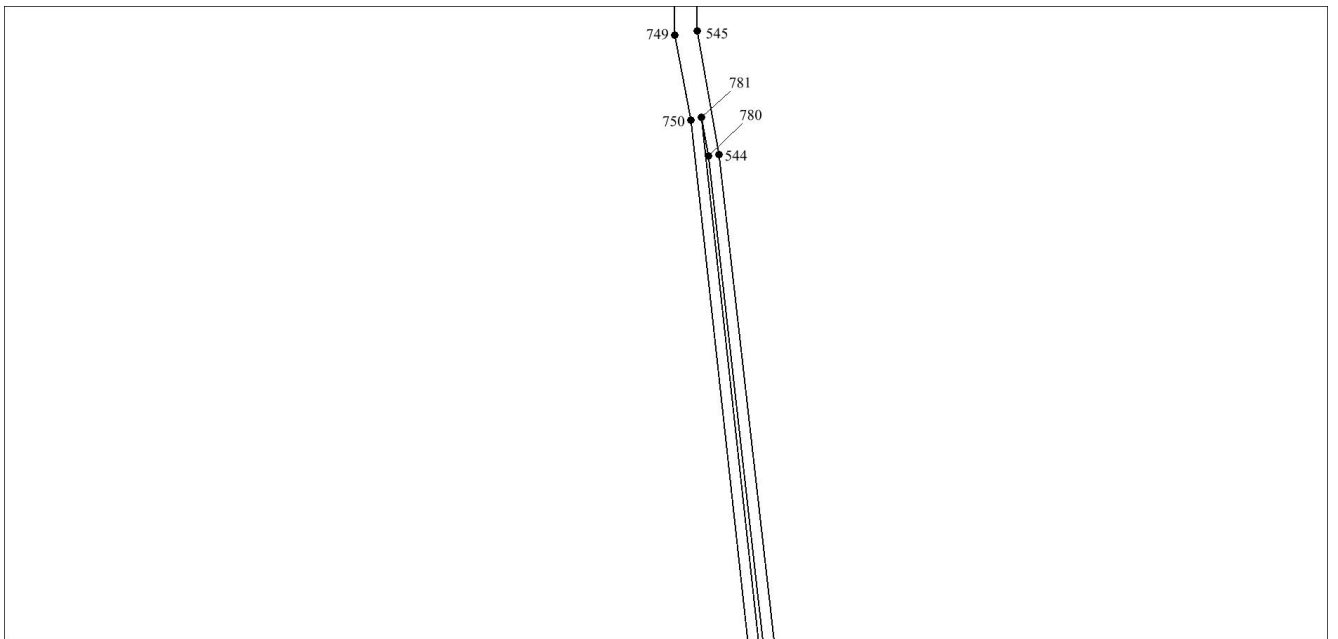
Выносной лист 20



Выносной лист 21



Выносной лист 22



Выносной лист 23

